

POMPE A PISTONI FISSAGGIO 4 FORI-ISO ALTA EFFICIENZA

CODICE FAMIGLIA
FAMILY CODE

108-006

HIGH EFFICIENCY 4 HOLES-ISO
HYDRAULIC PISTON PUMPS

"DARK" HE

Rev://

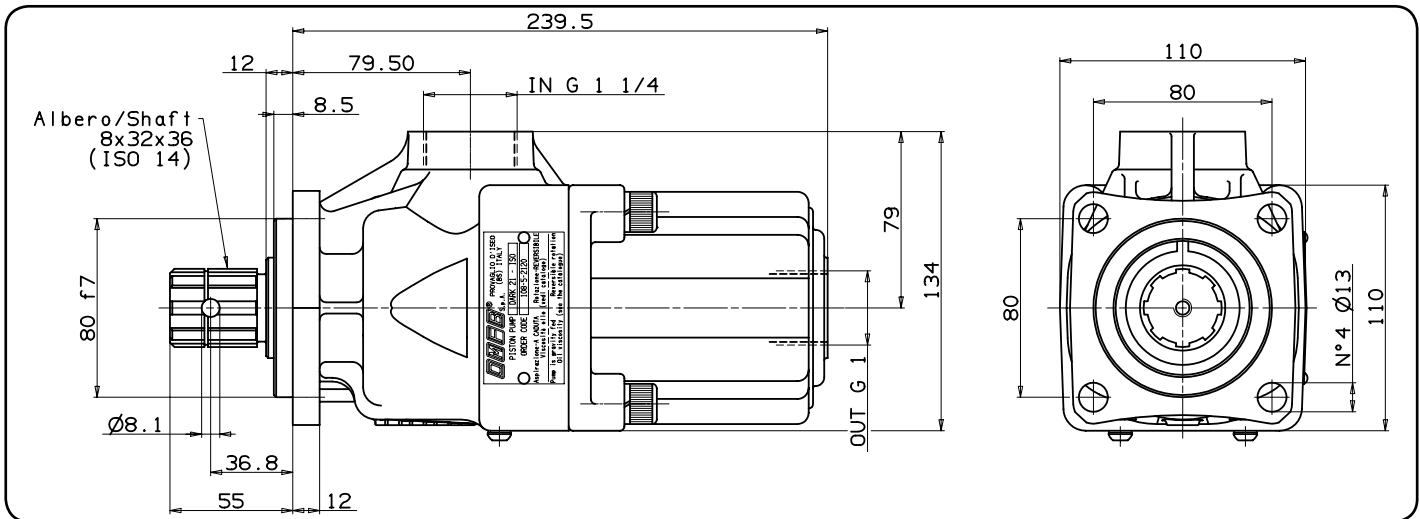
Codice foglio: 997-108-00610



Fluido idraulico Fluid	Minerale o sintetico compatibile con guarnizioni: Mineral or synthetic compatible with the following seals: NBR, FKM, FPM, Nylon				
Viscosità cinematica consigliata Kinematic viscosity suggested	T media ambiente (°C) Average ambient temp. (°C)	< -10	-10 ÷ 10	10 ÷ 35	> 35
	VG (cSt = mm ² /s)	16	22	32	46
Viscosità cinematica ottimale di esercizio Optimale kinematic viscosity		VG= 10 cSt ÷ 100 cSt			
Viscosità cinematica max consentita all'avviamento Max kinematic viscosity suggested at the start-up		VG= 750 cSt			
Indice di viscosità consigliato Viscosity index suggested		VI > 100			
Grado di filtrazione Oil filtering		> 200 bar: 10 μm < 200 bar: 25 μm			
Pres. di aspirazione Inlet pressure		0.1 ÷ 2 bar			
Senso di rotazione Pump rotation		Bidirezionale Bidirectional			
Verificare che la pompa sia posizionata almeno 100 mm sotto il livello minimo del serbatoio olio. Prima di avviare la pompa effettuare spurgo aria. Verify that pump is, at least, 100 mm under the minimum level of the tank. Before starting the pump bleed the air.					

Rev://

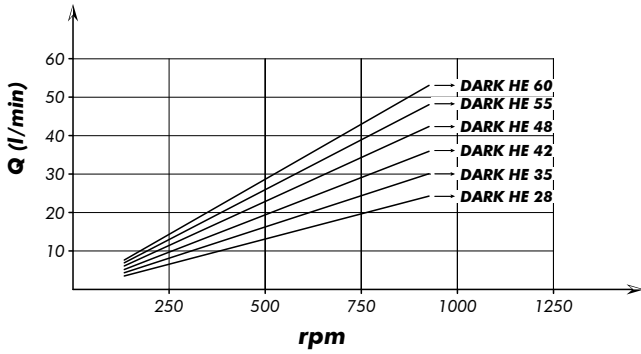
Codice fascicolo://



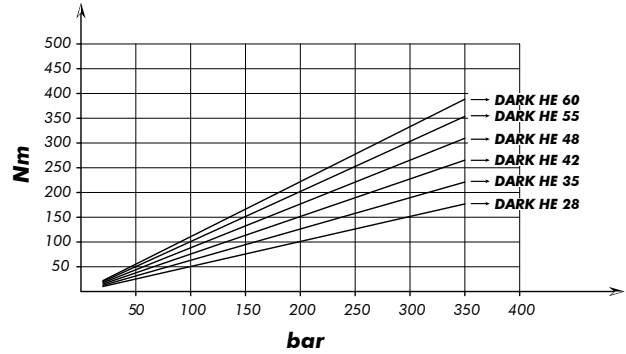
Data: Giovedì 18 dicembre 2002

Tipo pompa Pump type	Codice Code	Cilindrata Displacement cm ³ /rev	Pressione Pressure		Velocità max Max speed rpm	Peso Weight kg
			Massima Max bar	Picco Peak bar		
DARK-28	108-006-02423	27	350	350	1300	13,5
DARK-35	108-006-03020	33,75				
DARK-42	108-006-03824	40,5				
DARK-48	108-006-04529	47,25	300			13,3
DARK-55	108-006-05028	54				
DARK-60	108-006-05920	59,3				

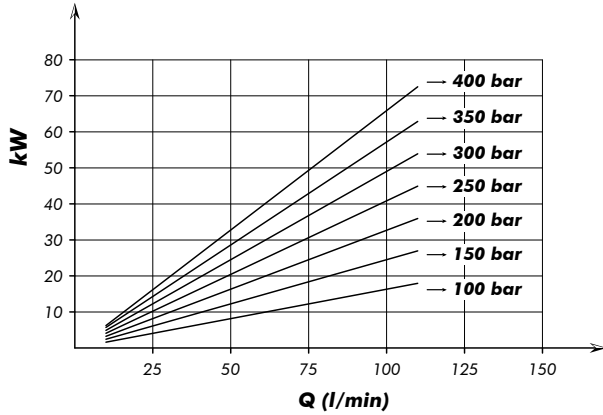
PORTATA
FLOW



COPPIA ASSORBITA
DRIVE TORQUE



POTENZA ASSORBITA
POWER INPUT



Kit guarnizioni
Seal Kit

108-903-00027